

Les renseignements présentés dans ce document représentent les conditions au moment de la publication. Consulter l'usine en cas de désaccord et de manque de cohérence.

PUMP COMPANY

Zoeller Family of Water Solutions™

ADRESSE POSTALE : P.O. BOX 16437 • Louisville, KY 40256-0347 USA
 ADRESSE PHYSIQUE : 3649 Cane Run Road • Louisville, KY 40211-1961 USA
 TÉL : +1 (502) 778-2731 • FAX : +1 (502) 774-3624

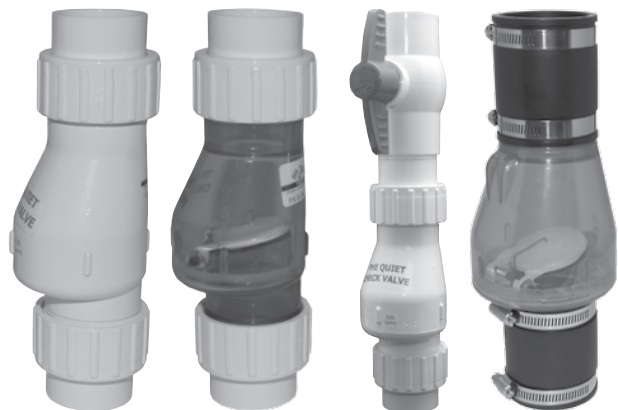
Visitez notre site internet :
www.zoeller.com

CLAPETS UNICHECK EN PLASTIQUE PVC

COMPAREZ CEZ CARACTÉRISTIQUES

CLAPET SILENCIEUX SOUDURE AU SOLVANT PVC AVEC CLAPET ANTIRETOUR À RACCORD

NUMÉRO D'ARTICLE	DIMENSIONS DE TUYAU	CORPS DU CLAPET	POIDS INDIVIDUEL	LONGUEUR	QUANTITÉ PAR CARTON
30-0040	DN40 (1-1/2 po)	Blanc	0,9 kg (2,0 lb)	24,1 cm (9-1/2 po)	12
30-0041	DN40 (1-1/2 po)	Transparent*	0,9 kg (2,0 lb)	24,1 cm (9-1/2 po)	12
30-0042	DN50 (2 po)	Blanc	1,4 kg (3,0 lb)	26,7 cm (10-1/2 po)	12
30-0043	DN50 (2 po)	Transparent*	1,4 kg (3,0 lb)	26,7 cm (10-1/2 po)	12
30-0044	DN80 (3 po)	Blanc	1,4 kg (3,0 lb)	24,1 cm (9-1/2 po)	8
30-0045	DN80 (3 po)	Transparent*	1,4 kg (3,0 lb)	24,1 cm (9-1/2 po)	8
30-0241	DN40 (1-1/2 po)	Blanc	0,5 kg (1,2 lb)	26,7 cm (10-1/2 po)	12
30-0242	DN40 (1-1/2 po)	Transparent*	0,5 kg (1,2 lb)	26,7 cm (10-1/2 po)	12
30-0243	DN50 (2 po)	Blanc	0,8 kg (1,8 lb)	29,2 cm (11-1/2 po)	12
30-0244	DN50 (2 po)	Transparent*	0,8 kg (1,8 lb)	29,2 cm (11-1/2 po)	12
CLAPETS SILENCIEUSES AVEC CLAPET À BILLE QUART DE TOUR					
30-0046	DN40 (1-1/2 po)	Blanc	1,4 kg (3 lb)	37,5 cm (14-3/4 po)	12
30-0047	DN40 (1-1/2 po)	Transparent*	1,4 kg (3 lb)	37,5 cm (14-3/4 po)	12
30-0048	DN50 (2 po)	Blanc	1,8 kg (4 lb)	4,9 m (16 po)	12
30-0049	DN50 (2 po)	Transparent*	1,8 kg (4 lb)	4,9 m (16 po)	12



N° 30-0040 PVC blanc N° 30-0041 PVC transparent N° 30-0046 PVC blanc N° 30-0242 PVC transparent

- Ressort 0,23 kg (1/2 lb) élimine comme « par magie » les coups de bélier
- Réduit les bruits du moteur et de la pompe du système de plomberie
- Conception pour un usage horizontal et vertical
- Conception d'installation plein débit, antibloquant
- Corps de vérification du clapet en PVC résistant et raccords d'extrémités à compression
- Extrémités soudées au solvant permettant une installation simple
- 30-0044 et 30-0045, aucun raccord, soudure au solvant uniquement
- Aucun tuyau fileté requis
- Résistant à une pression de 345 kPa (35,1 cm [115 pi]) 276 kPa (28,0 m [92 pi]) pour les pièces n° 30-0241 et 30-0242 207 kPa (21,0 m [69 pi]) pour les pièces n° 30-0243 et 30-244
- Consulter le site de fabrication pour une utilisation au-dessus de 54 °C (130 °F).
- Adaptable pour une installation sous le couvercle de la cuve

*Le corps transparent du clapet antiretour permet de facilement voir les conditions à l'intérieur du clapet.

N°	Pièces d'entretien
152294	raccord 3,8 cm (1-1/2 po)
152293	raccord 5,1 cm (2 po)

UNICHECKS À COMPRESSION



N° 30-0030 N° 30-0020 N° 30-0015

NUMÉRO D'ARTICLE	DIMENSIONS DE TUYAU	POIDS	LONGUEUR	QUANTITÉ PAR CARTON
30-0015	DN40 (1-1/2 po)	0,49 kg (1,1 lb)	19,05 cm (7-1/2 po)	12
30-0020	DN50 (2 po)	0,77 kg (1,7 lb)	24,7 cm (9-3/4 po)	12
30-0030	DN80 (3 po)	2,3 kg (5,0 lb)	35,5 cm (14,0 po)	2

*Résiste à une pression jusqu'à 861 kPa (125 psi) à 86,9 m (285 pi) à 24 °C (75 °F).

ATTENTION : Les coups de bélier créent des surcharges momentanées de haute pression. Ces surcharges peuvent gravement endommager les clapets antiretours et le système de tuyauterie. Il faut prendre en compte les risques de coups de bélier lors de la conception du système de tuyauterie. Référence ASPE Data Book, chapitre 2.33. Peut nécessiter l'utilisation de clapets antiretour avec des caractéristiques spéciales de fermetures/ouvertures en douceur ou autres solutions techniques.

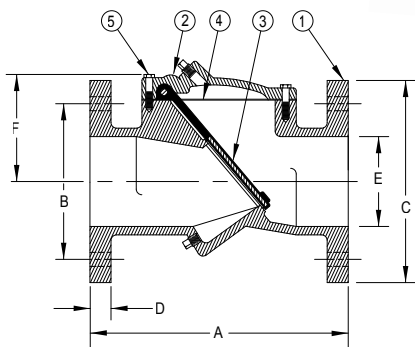
CLAPETS ANTIRETOURS À BRIDE DE 3 ET 4 PO

Caractéristiques :

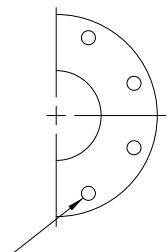
- Fabrication durable en fonte ductile
- Joint angulaire pour une fermeture en douceur
- Conception antiblocage
- Disque renforcé
- Assise étanche
- Pouvant résister jusqu'à 1 379 kPa
- Conception pour une utilisation horizontale et vertical
- Actionneur de lavage à contre-courant et indicateur mécanique en option



NUMÉRO DE PIÈCE	NOM DE PIÈCE	MATÉRIEL
1	Corps	Fonte ductile ASTM A536, Classe 65-45-12
2	Couvercle	Fonte ductile ASTM A536, Classe 65-45-12
3	Disque	Buna-N avec renforcé en acier et nylon
4	Joint d'étanchéité	Fibre compressée sans amiante
5	Boulon du couvercle	Alloy steel SAE Grade 5



ZEPA0520



« G » = DIMENSION DU BOULON
« H » = NOMBRE DE TROUS DANS CHAQUE BRIDE

NUMÉRO DE PIÈCE	TAILLE DE CLAPET	«A»	«B»	«C»	«D»	«E»	«F»	«G»	«H»	Poids
6030-0197	6,35 cm (2-1/2 po)	8-1/2	5-1/2	7	11/16	2-1/2	3-3/8	5/8	4	14,5 kg (32 lbs)
6030-0202	7,62 cm (3 po)	9-1/2	6	7-1/2	3/4	3	5-1/8	5/8	4	16,7 kg (37 lbs)
6030-0203	10,16 cm (4 po)	11-1/2	7-1/2	9	15/16	4	5-3/4	5/8	8	28,5 kg (63 lbs)

ROBINETS À TOURNANT EN FONTE 5,1 CM (2 PO), 7,6 CM (3 PO), 10,2 CM (4 PO)

Raccord fileté : 5,1 cm (2 po), 7,6 cm (3 po)

Clapets antiretour à bride 7,6 cm (3 po), 10,2 cm (4 po)



*

Caractéristiques :

- Conçu pour traiter des flux contenant des solides
- Boîtier en fonte – pouvant résister jusqu'à 1 207 kPa
- Assise soudée en nickel pur à 99 %
- Obturateur Buna 1/4 de tour
- Roulements à billes supérieur et inférieur
- Vendu avec levier manuel



*

* Levier manuel non illustré

MODÈLES FILETÉS				
DIMENSION	NUMÉRO DE PIÈCE	LARGEUR	HAUTEUR	POIDS
5,0 cm (2 po)	6030-0082	13,3 cm (5-1/4 po)	18,0 cm (7-1/8 po)	5,4 kg (12 lbs)
7,6 cm (3 po)	6030-0083	22,2 cm (8-3/4 po)	35,8 cm (14-1/8 po)	20,4 kg (45 lbs)

MODÈLES À BRIDE				
DIMENSION	NUMÉRO DE PIÈCE	LARGEUR	HAUTEUR	POIDS
7,6 cm (3 po)	6030-0085	20,3 cm (8 po)	35,8 cm (14-1/8 po)	24 kg (53 lbs)
10,1 cm (4 po)	6030-0086	22,8 cm (9 po)	42,5 cm (16-3/4 po)	29,9 kg (66 lbs)

ATTENTION : Les coups de bélier créent des surcharges momentanées de haute pression. Ces surcharges peuvent gravement endommager les clapets antiretour et le système de tuyauterie. Il faut prendre en compte les risques de coups de bélier lors de la conception du système de tuyauterie. Référence ASPE Data Book, chapitre 2.33. Peut nécessiter l'utilisation de clapets antiretour avec des caractéristiques spéciales de fermetures/ouvertures en douceur ou autres solutions techniques.